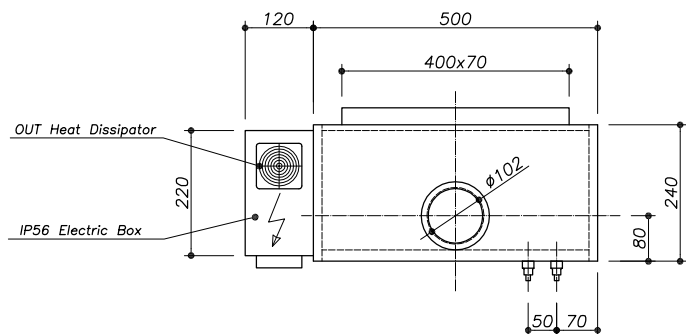
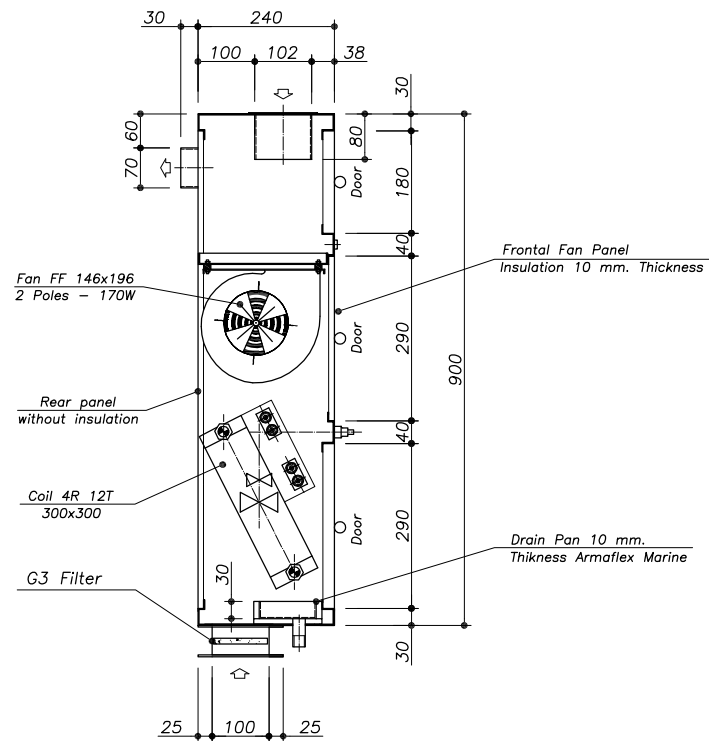
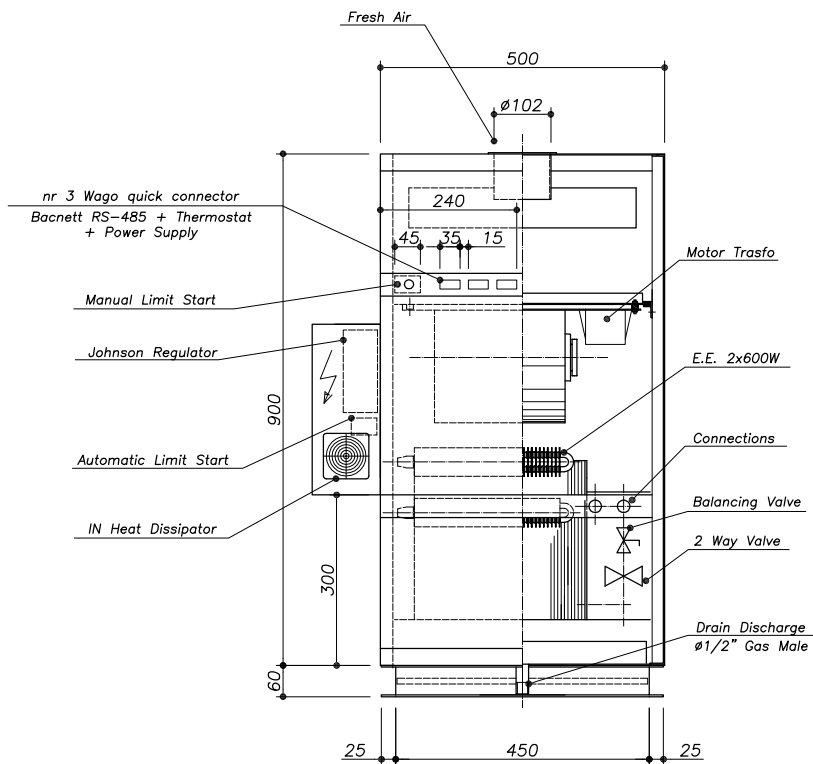


RIGHT version

Apparecchio: <u>Ventilconvettore serie speciale per Navi</u>		VERSIONE DESTRA	
DIMENSIONI DI INGOMBRO			
Dis. PGM	Scala:	Disegno	T B 6 8 8 2 B
Verif.	Sostituisce il N.	Approv.	Sostituito dal N.
38058 RIVINTIO (RN) - ITALIA - via C. di Prato 4/A Tel. (0484) 437157 - Fax 437295 434080		Date: 20/12/2011	Finitura:
		Indice	6
PROPRIETA' RISERVATA: A termine di legge ci riserviamo l'assoluta proprieta' di questo disegno, con divieto di copiarlo, riprodurlo o mostrarlo a terzi senza nostra autorizzazione scritta.			



ALL PANEL WITH INTERNAL INSULATION MINERAL WOOL  
145 KG/M3 THICKNESS 20 MM.

Apparecchio: <i>Ventilconvettore serie speciale per navi CPHI 09 4R 12T</i>		E.E. 2 X 600W	
DIMENSIONI DI INGOMBRO			
Dis. PGM	Scala:	Disegno T B 6 8 8 9 B	
Verif.	Sostituisce il N.		
Approv.	Sostituito dal N.	Indice 4	
Data: 06/03/2012	Finitura:		
PROPRIETA' RISERVATA: A termine di legge ci riserviamo l'esclusiva proprieta' di questo disegno, con divieto di copiarlo, riprodurlo o mostrarlo a terzi senza nostra autorizzazione scritta.			