

Datos nominales / nominal data

Tamaño	Size	Velocidad/Speed	VG	02	03	04
Caudal de aire nominal con filtro standard	Nominal Air Flow with std filter G1-EU1-M1	Alta/High	m ³ /h	330	500	660
		Media/Medium	m ³ /h	220	320	425
		Baja/Low	m ³ /h	145	220	290

Capacidad frío-calor/Cooling-heating capacity – 3T 10T

Potencia frigorífica total (1)	Total Cooling capacity (1)	Alta/High	kwatt	2,47	3,93	5,15
Potencia frigorífica sensible	Sensible Cooling capacity	Alta/High	kwatt	1,63	2,50	3,30
Caudal de agua	Water Flow	Media/Medium	l/h	424	674	883
Perdida de carga agua	Water Pressure Drop	Media/Medium	kPa	15,7	46,7	30,4
Potencia calorífica (2)	Heating capacity (2)	Alta/High	kwatt	2,90	4,45	5,96
Perdida de carga agua	Water Pressure Drop	Media/Medium	kPa	13,7	40,2	25,9
Potencia calorífica (3)	Heating capacity (3)	Alta/High	kwatt	4,86	7,41	9,79
Caudal de agua	Water Flow	Media/Medium	l/h	427	651	859
Perdida de carga agua	Water Pressure Drop	Media/Medium	kPa	13,6	36,6	23,8

Capacidad calorífica batería adicional/Heating capacity additional coil 1R 10T

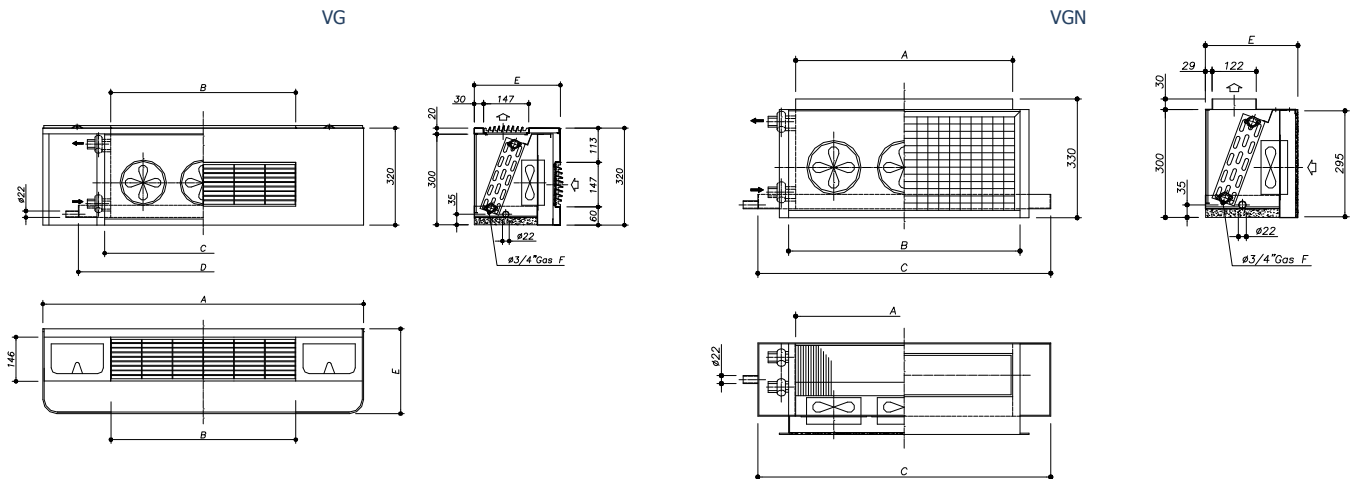
Potencia calorífica (3)	Heating capacity (3)	Alta/High	kwatt	2,83	4,41	5,82
Caudal de agua	Water Flow	Media/Medium	l/h	248	388	527
Perdida de carga agua	Water Pressure Drop	Media/Medium	kPa	2,0	5,6	11,6

Datos generales/General data

Ventiladores	Fans	AS 17251-1Y	nº	2	3	4
Potencia absorbida	Absorbed motor power	High/Med/Low	watt	31/18/10	45/27/15	61/36/20
Potencia absorbida corriente	Absorbed motor current	Alta/High	Amp	2*0,23	3*0,23	4*0,23
Batería a 10 tubi H250*Lugh.	10 tubes coil H250*Lenght	3R	mm	400	600	800
Superficie frontal batería	Coil face area	3R	m ²	0,10	0,15	0,20
Contenido de agua batería	Coil water content	3R	lt	0,90	1,38	1,83
Filtro plano de nylon 1.5 mm	Filter in nylon 1,5 mm th.		mm	250*400	250*600	250*800
Presión sonora (Lp) ventilador	Fan Sound Pressure Level (Lp)	Media/Medium	dB(A)	36,3	37,5	38,1

Las condiciones de trabajo estándar siguientes cumplen con la normativa Eurovent y la norma Europea/the following standard rating Eurovent conditions are in accordance with European std: (1) aire/air 27°C 50% - agua/water 7/12°C (2) aire/air 20°C agua/water 50°C caudal de agua en refrigeración/water flow rate as cooling mode - (3) aire /air 20°C agua/water 70/60°C. Motor/Motor: 2 polos y 3 velocidades disponibles/speed available - Class 'B' PSC/AOM - V230/1/50Hz - IP40 con protección térmica (Klixon)/with thermal protection, bronzine/sintered sleeve bearings life lubricated. Batería/Coil: 10 tubos (H250 mm), paso de aleta 2,1 mm/12 FPI/12 FPI attacchi DN Gas Femmina/Female water connections Nivel sonoro/Sound level: en cámara reverberante/measured in a Reverberant Chamber as Eurovent 8/2 rec. in accordance with UNI/EN/ISO 3741-2001 – Ruido de fondo /Background noise 24,1 dB Valor global referido a a/global values is related to SWL = octave band central frequency from 125 to 8MHz. Nivel de presión Sonora referido a la unidad instalada con atenuación ambiental del local de 9 dB (F/L) /The SPL-Lp values are related to a Room Absorption of 9 dB (room of V=100 m³ volume with a reverberating time of T=0,5 seconds) 8,5 dB (UL serie)

Dimensiones / Dimensions - Peso indicativo / Indicative weight



VG	A mm	B mm	C mm	D mm	E mm	kg	VGN	A mm	B mm	C mm	E mm	kg
02	840	400	440	610	280	18	02	400	440	610	255	15
03	1040	600	640	810	280	23	03	600	640	810	255	19
04	1240	800	840	1010	280	28	04	800	840	1010	255	23

